

# luxwerk

## x.well L

### LED Wandleuchte direkt/indirekt

Flaches, metallisches und gebogenes Leuchtengehäuse, pulverbeschichtet in RAL9003 glatt matt mit passendem Wandgehäuse zur Aufnahme der integrierten Betriebstechnik. Wandgehäuse mit klarer Abdeckscheibe (indirekt) und opaler Abdeckscheibe (direkt) zum Schutz der LED-Platinen. Zusätzlich sind im oberen und unteren Bereich opale Kunststoffblenden integriert um eine Frontaufhellung zu erreichen.

Bestückung mit hocheffizienten Highbrightness-LED-Platinen mit 38W LED-Leistung, mit optimalem Wärmemanagement, stabilisierter Farbtemperatur 3.000K Warmweiß, Farbwiedergabeindex Ra >80. System-Lichtstrom 5200lm. Lichtverteilung direkt-indirekt breitstreuend.

Inkl. schaltbarem Betriebsgerät im Gehäuse vorverdrahtet integriert.

Wärmebeständige Verdrahtung,  
Schutzart IP20, Schutzklasse I

### Features

- Kreisabschnittsform
- Klare Abdeckung für Indirektanteil
- Betriebselektronik integriert
- Rein indirektes Licht
- Flimmerfreies Licht

### Modifizierungen

- Sonderlackierungen
- Nur Indirektlicht
- CRI>90, Sonnenlicht (Vollspektrum), tunable white
- Andere Lichtfarben
- Dimmschnittstelle
- Notlicht



# luxwerk

## x.well L

### technische Daten

#### Elektrotechnik

##### Allgemein

Bestückung	38W LED
Netzspannungsbereich	220 – 240 V
Wechselspannungsbereich	198 – 264 V
Gleichspannungsbereich	176 – 280 V
Netzfrequenz	0 / 50 / 60 Hz
Systemleistung	41W

\* weitere Lichtfarben lieferbar

\*\* >90, Sonnenlicht (Vollspektrum), tunable white möglich

Alle Leuchten sind auch in dimmbarer Version erhältlich.  
(DALI-2 DT 6, DSI, switchDIM, corridorFUNCTION und Power Line)

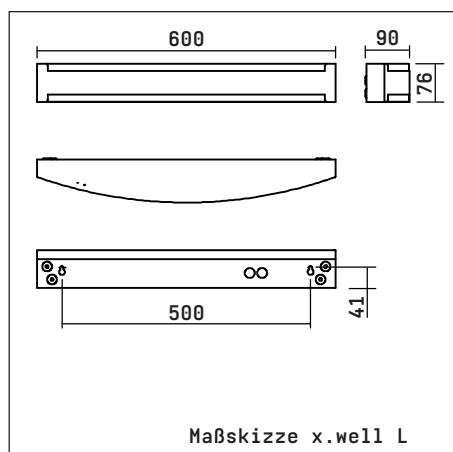
#### Lichttechnik

Lichtfarbe	3000K *
Ra	>80 **
Lichtaustrittswinkel	120° Microprismen
Lichtverteilung	15% direkt 85% indirekt

#### Leuchtgehäuse

Materialien	Stahlblech pulverbeschichtet
Farbe	RAL 9003 Weiß
Gewicht	1,4 kg
Indirektlicht	freistrahlend (klare Abdeckung)
Direktlicht	freistrahlend (opale Abdeckung)

#### Abmessungen



Ausführung	Bestückung	System-Leistung	System-Lichtstrom	Lichtfarbe	Artikel Nr.
x.well L	LED 38W	41W	5200 lm	3000K	808711



Technische Änderungen vorbehalten | 10.2020