

x.treme S

mit Sensortechnik



1. Allgemeine Sicherheitshinweise

Die Leuchte ist ein elektrotechnisch hochwertiges Produkt und ist entsprechend den nationalen Errichtungsbestimmungen zu installieren. Andere Nutzungen sind nicht zulässig.

Die Montage und Inbetriebnahme darf nur von qualifiziertem Fachpersonal vorgenommen werden. Bitte folgen Sie den Anweisungen der vorliegenden Produktinformation sehr sorgfältig. Jegliche Garantieansprüche erlöschen bei eigenmächtigen Veränderungen an der Leuchte.

Bitte bewahren Sie diese Anleitung auch nach der Montage auf, um eine spätere De-/Montage fachgerecht vornehmen zu können.

2. Montagehinweise

Bei der Montage dürfen nur Originalteile verwendet werden. Eine Installation der Leuchte im Außenbereich ist nicht zulässig. Die Tragfähigkeit und Ebenheit der waagerechten Stellfläche ist durch bauseitige Maßnahmen sicherzustellen. Bitte keine Gegenstände auf die Leuchte legen.

3. Betriebshinweise

Die Leuchten sind ausschließlich für den bestimmungsgemäßen Gebrauch zugelassen.

Sie darf nur mit unbeschädigter Anschlussleitung betrieben werden. Zur Vermeidung von Gefahren darf eine beschädigte Leitung ausschließlich vom Hersteller oder seinem Servicevertreter ausgetauscht werden.

Der Hersteller übernimmt keine Haftung für Schäden, die durch unsachgemäßen Einsatz entstehen.

4. Wartungshinweise

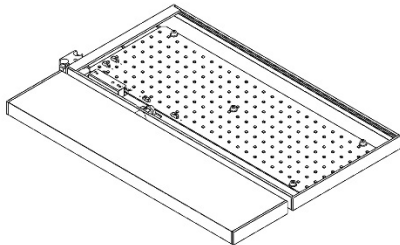
Bevor Wartungsarbeiten an der Leuchte durchgeführt werden, muss diese spannungsfrei sein (Stecker ziehen). Reinigungsarbeiten an der Leuchte sind mit einem weichen Tuch und ph-neutralem, alkoholfreiem, nicht scheuerndem Reiniger durchzuführen.

Dabei ist zu beachten, dass kein Druck auf die die Bauteile am Leuchtenkopf ausgeübt wird.

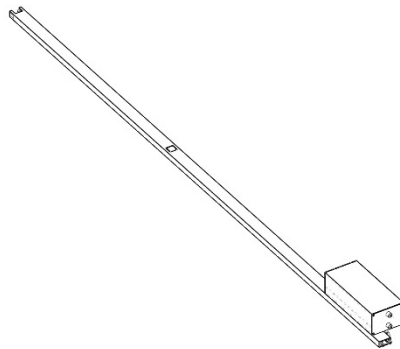


Montage- und Bedienungsanleitung

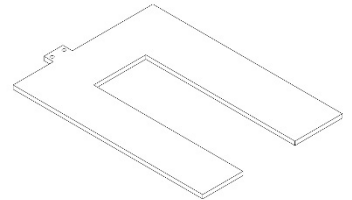
Packungsinhalt



1x

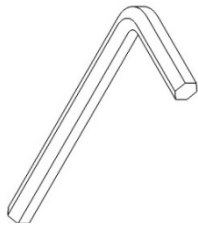


1x



1x

Werkzeuge



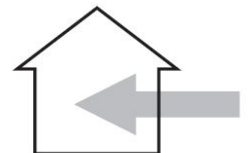
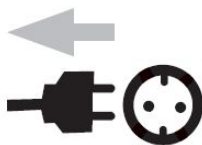
SW 2 / SW2,5 / SW4 / SW5



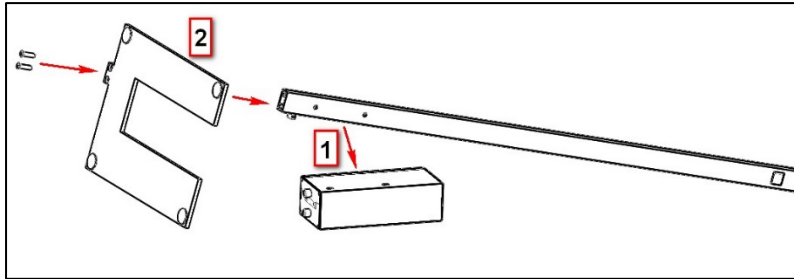
Gr. 4

Werkzeuge sind im Lieferumfang nicht enthalten!

Montagehinweise

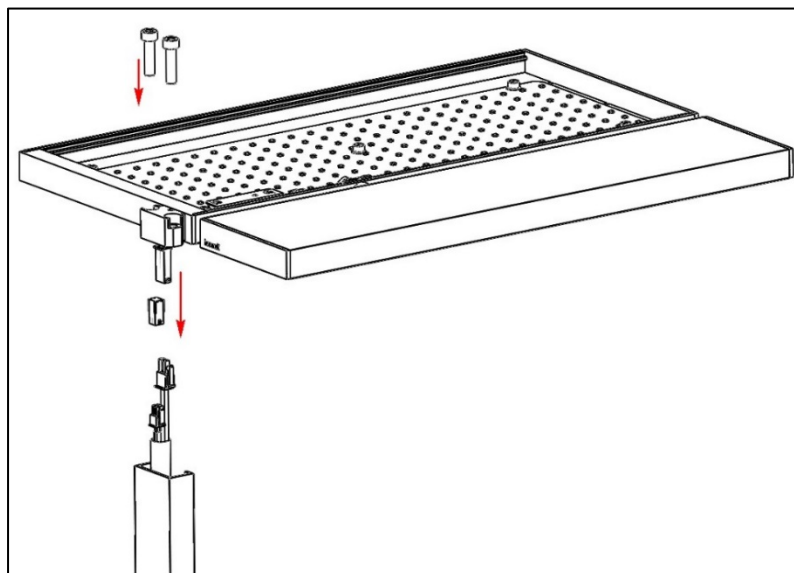


Montage



1

Fußplatte mit Rohr verschrauben. Dazu [1] das BG-Gehäuse vom Standrohr abnehmen [siehe Punkt 5 in dieser Anleitung] und auf den Boden legen. Beim Verschrauben der Fußplatte am Standrohr [2] auf die Ausrichtung des Rohrs achten [BG-Gehäuse/Taster vorne]!

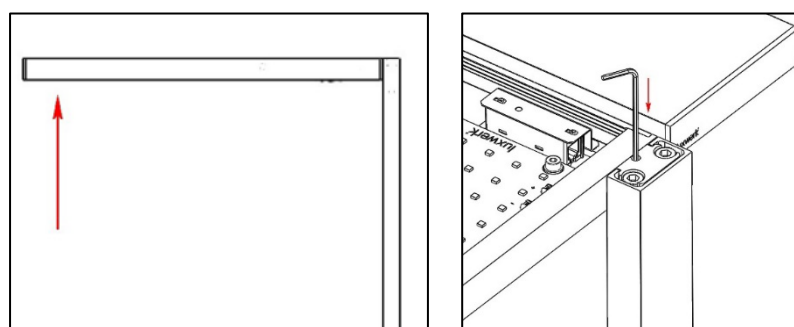


2

Zylinderschrauben vom oberen Ende des Rohrs abschrauben, elektrische Steckverbinder zusammen stecken, Steckverbinder in das Standrohr schieben und gleichzeitig den Kopfadapter in das Standrohr schieben, Zylinderschrauben eindrehen und festziehen.

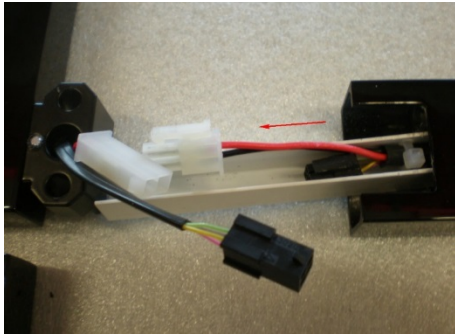
Achtung:

Hierbei **Montageschritte 4 - 7** beachten!

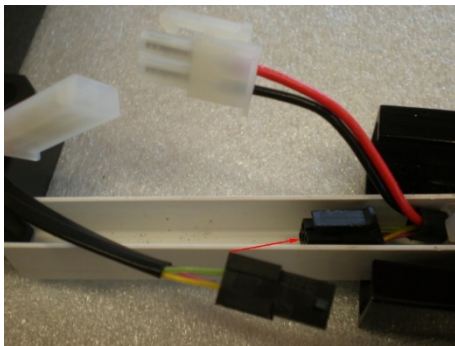


3

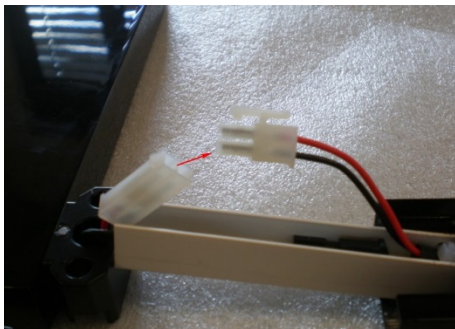
Falls der Kopf vorne nach unten hängt, Zylinderschrauben etwas lösen, mit dem Innensechskantschlüssel mit SW2 die Stellschraube im Uhrzeigersinn etwas eindrehen, dabei den Kopf vorne leicht anheben, danach die Zylinderschrauben wieder festziehen. Diesen Vorgang so oft wiederholen, bis Kopf gerade steht.

**4**

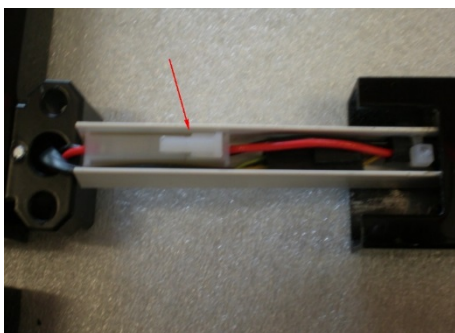
Weißes Kunststoff-U-Profil aus dem Standrohr ziehen bis der Kabelbinder sichtbar ist. Den Leuchtenkopf mit der Unterseite [Prismenplatte] nach oben auf einen Tisch daneben legen, zum Schutz der Oberfläche Verpackungsmaterial unterlegen.

**5**

Danach die 4polige Steckverbindung zusammen stecken.

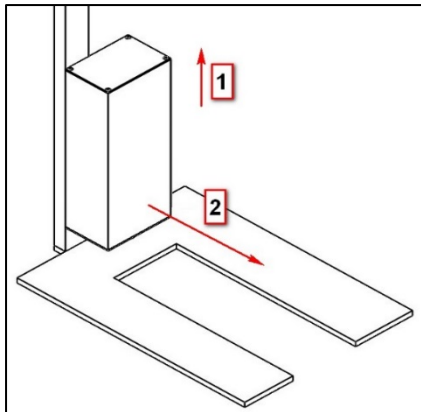
**6**

Danach die 2polige Steckverbindung zusammenstecken

**7**

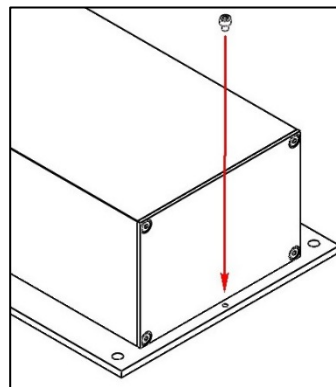
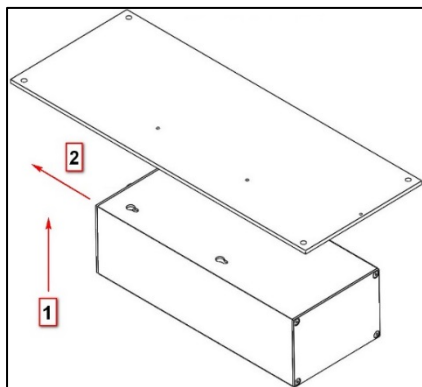
Die Steckverbinder ins U-Profil schieben und die schwarze Leitung flach neben den 2poligen Steckverbinder schieben. Die Leitungen dürfen nicht über das U-Profil ragen. Anschließend das U-Profil mit dem Leuchtenkopf in das Standrohr schieben.

Montage- und Bedienungsanleitung



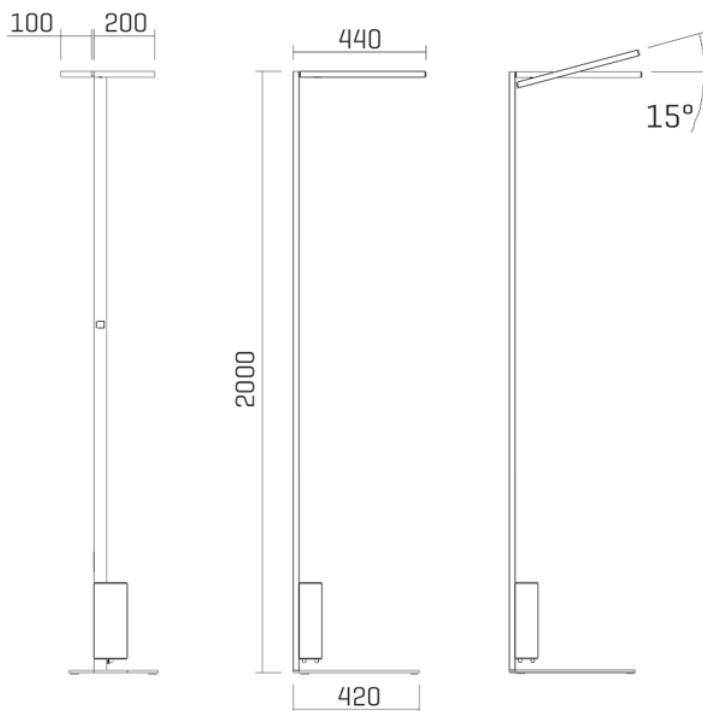
8

Das Netzteil kann abgenommen werden, dazu dieses 7mm anheben [1] und dann nach vorne wegnehmen [2]. Es kann neben die Leuchte gelegt oder im Kabelkanal des Schreibtisches untergebracht werden. Beim Verbleib des Gehäuses am Standrohr, das Netzteil wieder einhängen.

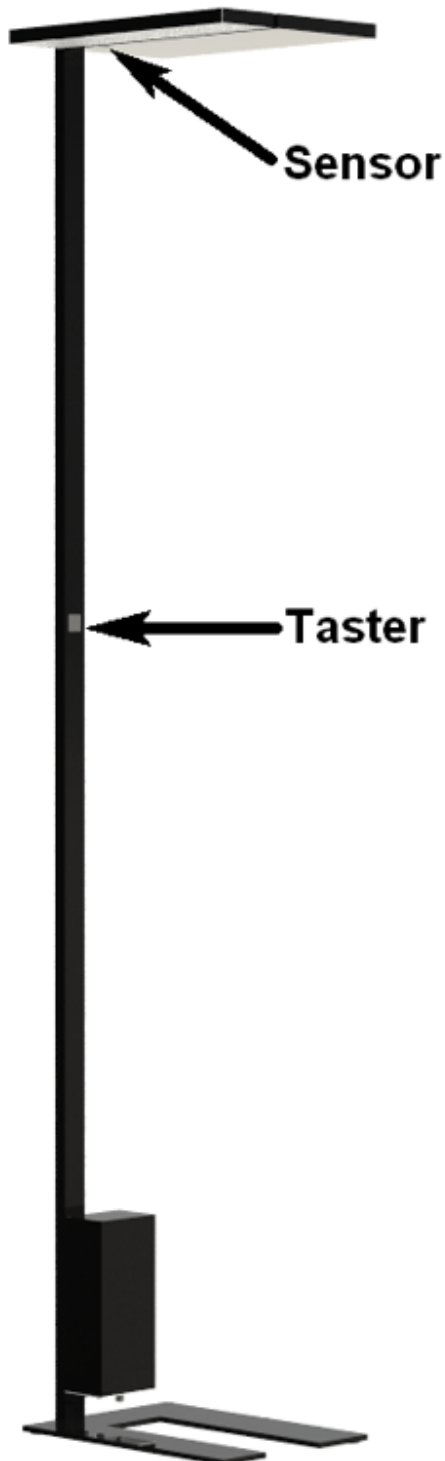


9

Mit zusätzlicher Halteplatte [optional erhältlich] kann das Netzteil unter der Tischplatte befestigt werden. Hierzu die Halteplatte unter die Tischplatte schrauben, BG-Gehäuse einhängen [1 + 2] und mit der Zylinderschraube M3x4 sichern.



Maßskizze



Tasterbedienung

1 Leuchte Ein-/Ausschalten

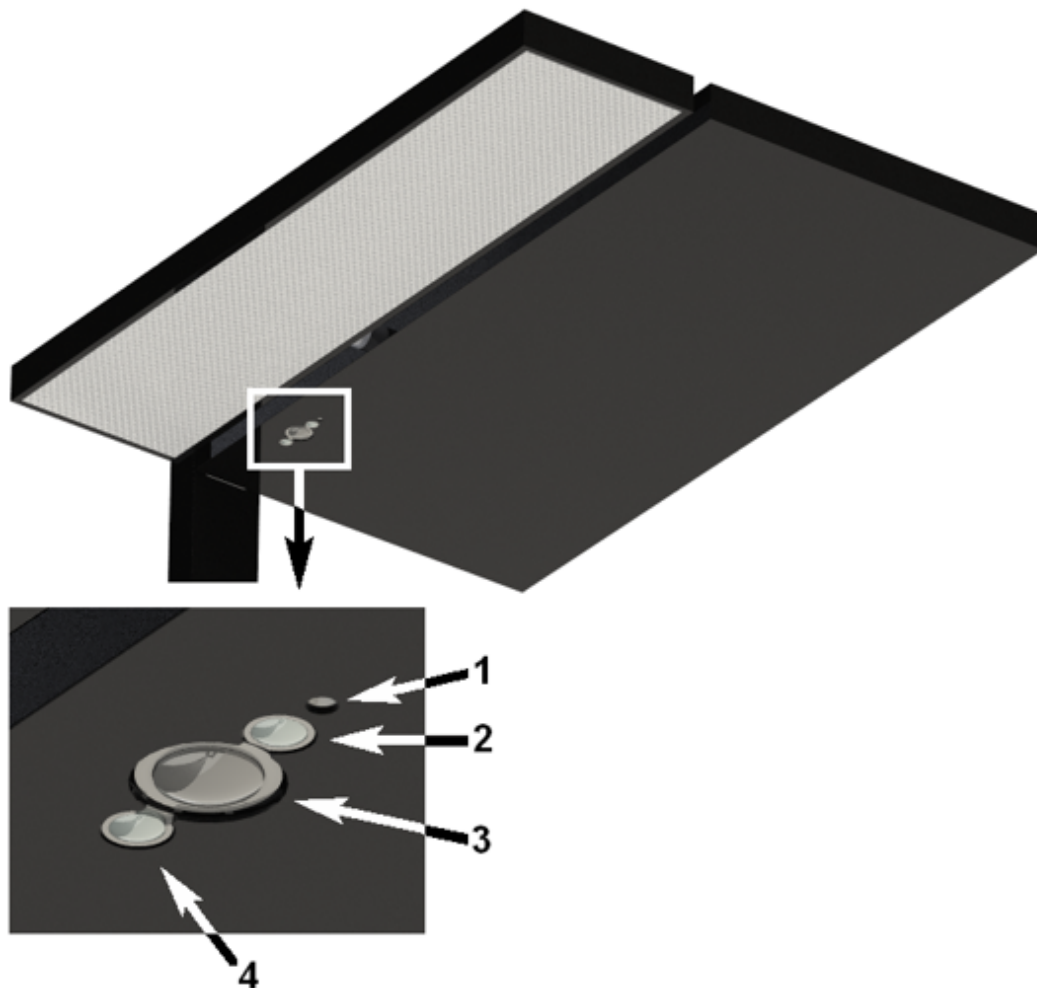
Jede kurze Berührung $<0,5$ s des Tasterfeldes schaltet die Leuchte manuell ein bzw. aus.

Wird die Leuchte manuell ausgeschaltet, d. h. mit kurzer Berührung des Tasterfeldes, kehrt die Leuchte nach ca. zwei Minuten wieder in den Automatikmodus zurück und schaltet sich bei Bewegungserkennung wieder ein.

2 Ändern der Helligkeit

Durch längeres Berühren >1 s des Tasterfeldes wird die Helligkeit verändert. Zur Änderung der Dimmrichtung [hell/dunkel] das Tasterfeld kurz loslassen und erneut länger halten bis die gewünschte Helligkeit eingestellt ist. Beim Wiedereinschalten der Leuchte [manuell oder automatisch] kehrt die Leuchte in den Automatikmodus zurück, d. h. der zuvor eingestellte Dimmwert wird gelöscht.

Sensorbedienung



1 Sensor-Taste [im Gehäuse versenkt]

Diese Taste führt abhängig von der Betätigungsdauer verschiedene Funktionen aus [Betätigung mit einem dünnen, spitzen Gegenstand, z. B. Kugelschreiber]

- a. Sensor-Taste kurz drücken, $<0,5$ s, um den IR-Empfang der Fernbedienungen einzuschalten [Sensor-LED blinkt rot für 3 Sekunden] bzw. auszuschalten [Sensor-LED leuchtet rot für 3 Sekunden].
- b. Sensor-Taste lang drücken, >10 s, um Auto Setup und damit die Kalibrierung zu starten. Nach 3-minütiger Kalibrierung blinkt die Beleuchtung auf und die automatische Lichtregelung wird gestartet.

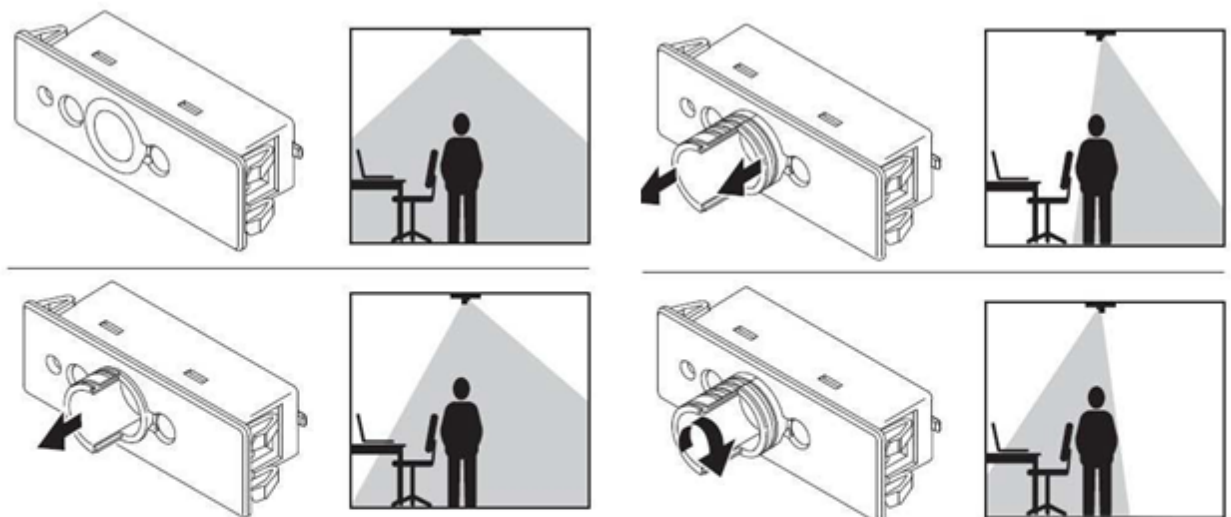
2 Infrarotempfänger + Anzeige-LED

3 Präsenzsensoren

Erfassungsbereich Präsenzerkennung einstellen

Zur gezielten Nutzung der Präsenzerkennung kann der Erfassungsbereich des Sensors abhängig von den räumlichen Gegebenheiten eingestellt werden

- Einen oder beide Shutter nach Erfordernis ausziehen/einschieben bzw. drehen.
- Durch Ändern der Shutter-Position den Erfassungsbereich des Sensors richtungsabhängig beeinflussen, um ungewollte Präsenzerkennung zu verhindern.



4 Helligkeitssensor