

luxwerk

x.ring



LED Ring-Pendelleuchte, direkt/indirekt

Die Leuchte besteht aus Stahlblech gebogen als Ringform, geschweißt, geschliffen pulverbeschichtet in weißaluminium. Es stehen standardmäßig 3 Durchmesser zur Wahl: 590mm, 860mm und 1120mm.

Abgependelt wird die Leuchte drei bis vier Stahlseilen. An einem Stahlseil wird die transparent isolierte Leitung zur Decke geführt.

Direkt- und Indirektbestückung mit LED-Platinen.

Optimiertes Wärmemanagement, stabilisierte Farbtemperatur 4.000K, Neutralweiß und hohem Farbwiedergabeindex von Ra > 80.

Untere Abdeckung des Direktlicht-Anteils aus opalem Acrylglas matt.

Der indirekte Lichtaustritt nach oben ist freistrahrend und mit einer klaren Schutzabdeckung versehen.

Die DALI-dimmbaren Betriebsgeräte sind im Ring integriert. Der Direkt- und Indirektanteil sind über DALI getrennt schalt-/dimmbar.

Leuchtenausführung mit wärmebeständiger Verdrahtung, Schutzart IP20, Schutzklasse I.

Features

- Kleiner Profilquerschnitt
- Direktanteil mit opaler Abdeckung
- gleichmäßig ausgeleuchtet
- Indirekter Anteil mit klarer Abdeckung
- Direkter und indirekter Anteil getrennt
- dimmbar DALI
- Betriebselektronik integriert
- Transparente Zuleitung
- Aufhängung an 3 Stahlseilen
- Flimmerfreies Licht

Modifikationen

- Weitere Lichtfarben
- CRI>90, Sonnenlicht (Vollspektrum), tunable white
- Sonderlackierungen
- Projektierte Seillänge und Aufhängung
- Andere Dimmschnittstellen, Funk
- Notlicht
- Weitere Durchmesser oder Abmessungen

luxwerk

x.ring

technische Daten

Elektrotechnik

Bestückung LED	33W, 51W, 71W LED
Netzspannungsbereich	220 – 240 V
Wechselspannungsbereich	198 – 264 V
Gleichspannungsbereich	196 – 250 V
Netzfrequenz	0 / 50 / 60 Hz
Leistungsaufnahme	37W, 57W, 79W
Schutzart	IP20
Betriebsgerät	Konverter dimmbar
Steuerung	DALI

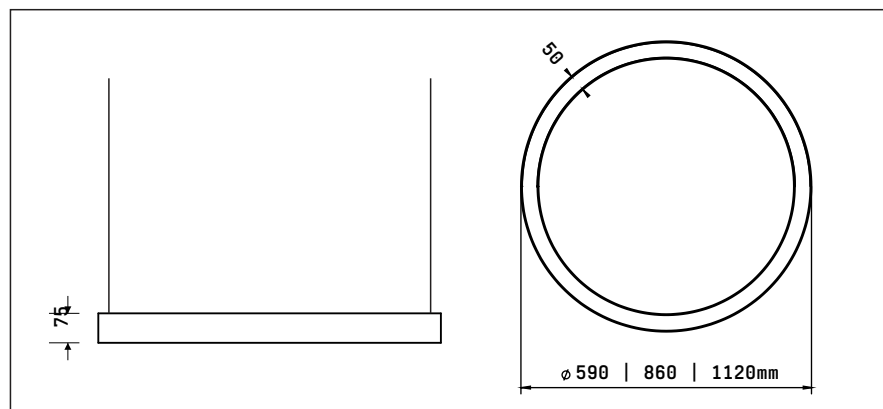
Lichttechnik

Lichtstrom	4500lm, 6900lm, 9800lm
Lichtfarbe	3000K, 4000K
Ra	>80
Systemeffizienz	ca. 124lm/W
Lichtaustrittswinkel	120°
Lichtverteilung	Direktlicht 65% - 70% Indirektlicht 35% - 30%
Direktlicht	Opale Abdeckung
Indirektlicht	Klare Abdeckung

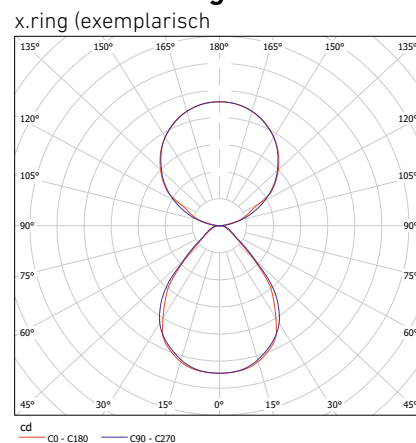
Leuchtgehäuse

Materialien	Aluminium-Profil Stahlblech
Farbe	Pulverbeschichtet Weißaluminium
Gewicht	6,8kg, 10,2kg, 13,6kg
Pendellänge	1,5m

Abmessungen



Lichtverteilungskurve



Bezeichnung	Systemleistung	Systemlichtstrom	Lichtverteilung	Farbtemperatur	Gewicht	Durchmesser	Artikelnummer
x.ring 6	37 W	4500 lm	70/30 %	3000 K	3,7 kg	ø 580mm	810200
x.ring 6	37 W	4500 lm	70/30 %	4000 K	3,7 kg	ø 580mm	810056
x.ring 9	57 W	6900 lm	65/35 %	3000 K	5,5 kg	ø 860mm	810201
x.ring 9	57 W	6900 lm	65/35 %	4000 K	5,5 kg	ø 860mm	810057
x.ring 12	79 W	9800 lm	70/30 %	3000 K	7,8 kg	ø 1120mm	810202
x.ring 12	79 W	9800 lm	70/30 %	4000 K	7,8 kg	ø 1120mm	810058

Technische Änderungen vorbehalten | 10.2020