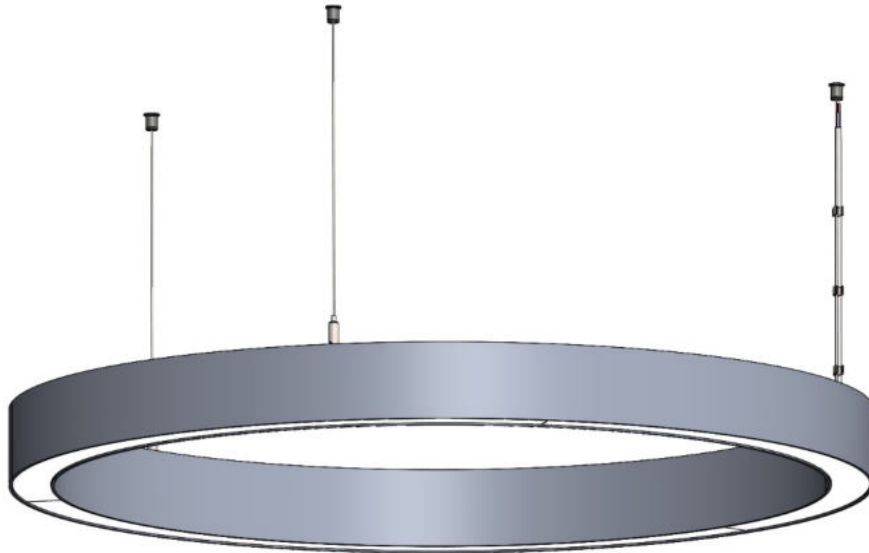


## x.ring-Pendelleuchte 600



### 1. Allgemeine Sicherheitshinweise

Die Leuchte ist ein elektrotechnisch hochwertiges Produkt und ist entsprechend den nationalen Errichtungsbestimmungen zu installieren. Andere Nutzungen sind nicht zulässig.

Die Montage und Inbetriebnahme darf nur von qualifiziertem Fachpersonal vorgenommen werden.

Bitte folgen Sie den Anweisungen der vorliegenden Produktinformation sehr sorgfältig.

Jegliche Garantieansprüche erlöschen bei eigenmächtigen Veränderungen an der Leuchte.

### 2. Montagehinweise

Bei der Montage dürfen nur Originalteile verwendet werden. Eine Installation der Leuchte im Außenbereich ist nicht zulässig. Bitte keine Gegenstände auf die Leuchte legen.

### 3. Betriebshinweise

Die Leuchten sind ausschließlich für den bestimmungsgemäßen Gebrauch zugelassen.

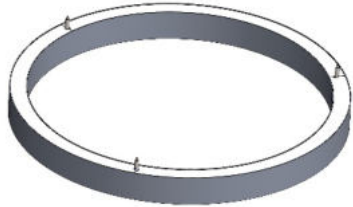
Der Hersteller übernimmt keine Haftung für Schäden, die durch unsachgemäßen Einsatz entstehen.

### 4. Wartungshinweise

Reinigungsarbeiten an der Leuchte sind mit einem weichen Tuch und ph-neutralem, alkoholfreiem, nicht scheuerndem Reiniger durchzuführen.

## Montageanleitung

### Packungsinhalt:

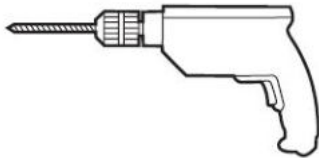


1x



1x

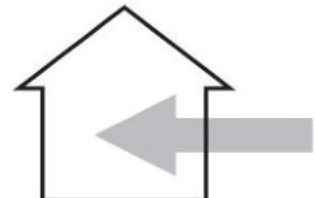
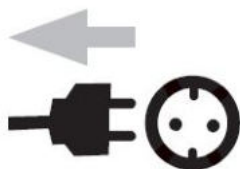
### Werkzeuge:



Gr. 2

**Werkzeuge nicht im Lieferumfang enthalten**

### Montagehinweise



### Montage:

1. LED-Ring und Deckengehäuse auspacken und auf Beschädigung prüfen.

Die Leuchte ist vormontiert und anschlussfertig.

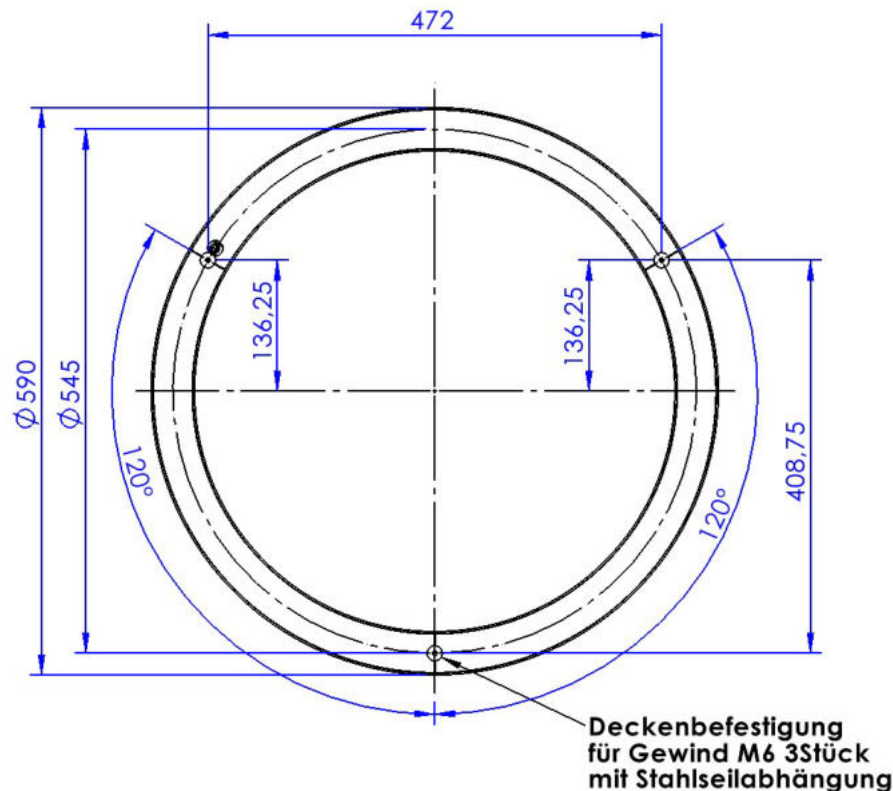
2. Deckebefestigung an die Decke schrauben.

- Deckenbefestiger 3 Stück montieren und Seil einhängen.

Leuchtengewicht ca. 3,7 kg. Deckenbefestigung mit Stockschrauben M6 (nicht im Lieferumfang enthalten).

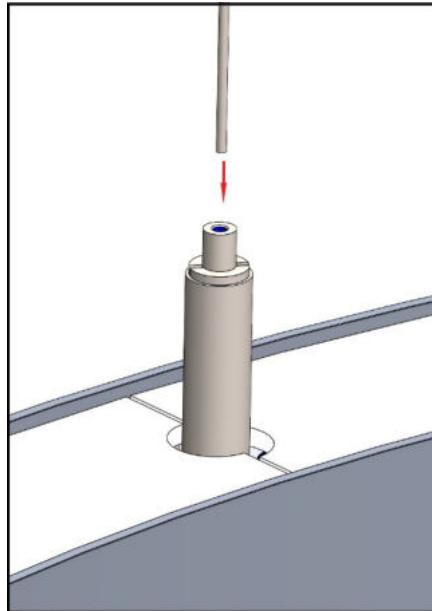
- **WICHTIG!** Die Decke muss für die Befestigung und das Gewicht der Leuchte ausreichend stabil sein.
- **Die Betriebsgeräte sind in der Leuchte integriert!**

Maßbild:

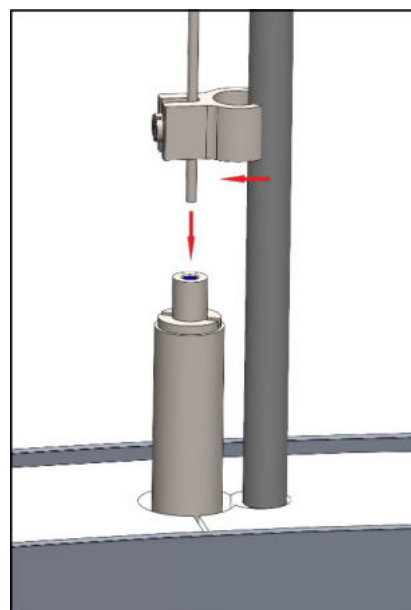


### 3. LED-Ring an die Seile hängen und ausrichten

- Dazu die Stahlseile in die Seilhalter einschieben und LED-Ring auf die gewünschte Höhe ziehen. Die Seite mit den lose eingelegten Plexiglassegmenten ist oben.



- **Achtung!** Auf die Position des Ringes in Bezug zum Deckenanschluss achten!  
Den Lichtring so ausrichten, dass die Leuchtenleitung bei dem Stahlseil, welches sich bei dem Deckenanschluss befindet, in den Stahlseilhalter schieben, der sich direkt bei der Kabeleinführung am Ring befindet.



### 4. Leuchte an bauseitigen Anschluss anschließen.

- Die Anschlussleitung ist an den Betriebsgeräten des LED-Lichtring bereits vorverdrahtet. Das offene Kabelende muss noch an dem bauseitigen Anschluss angeschlossen werden.
- Kabel Clip's auf das Drahtseil montieren und die Leitung anstecken.
- Belegung der Zuleitung wie folgt:

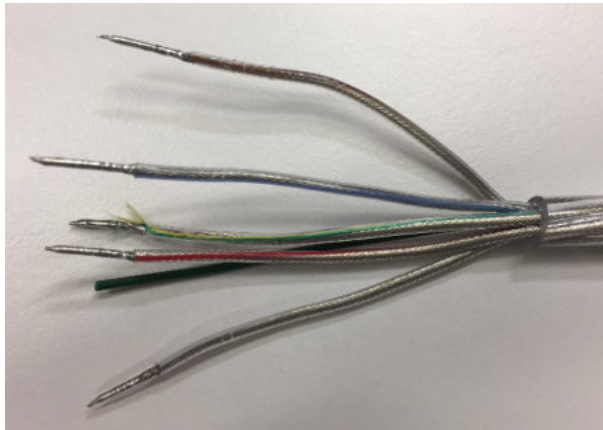
L = braun

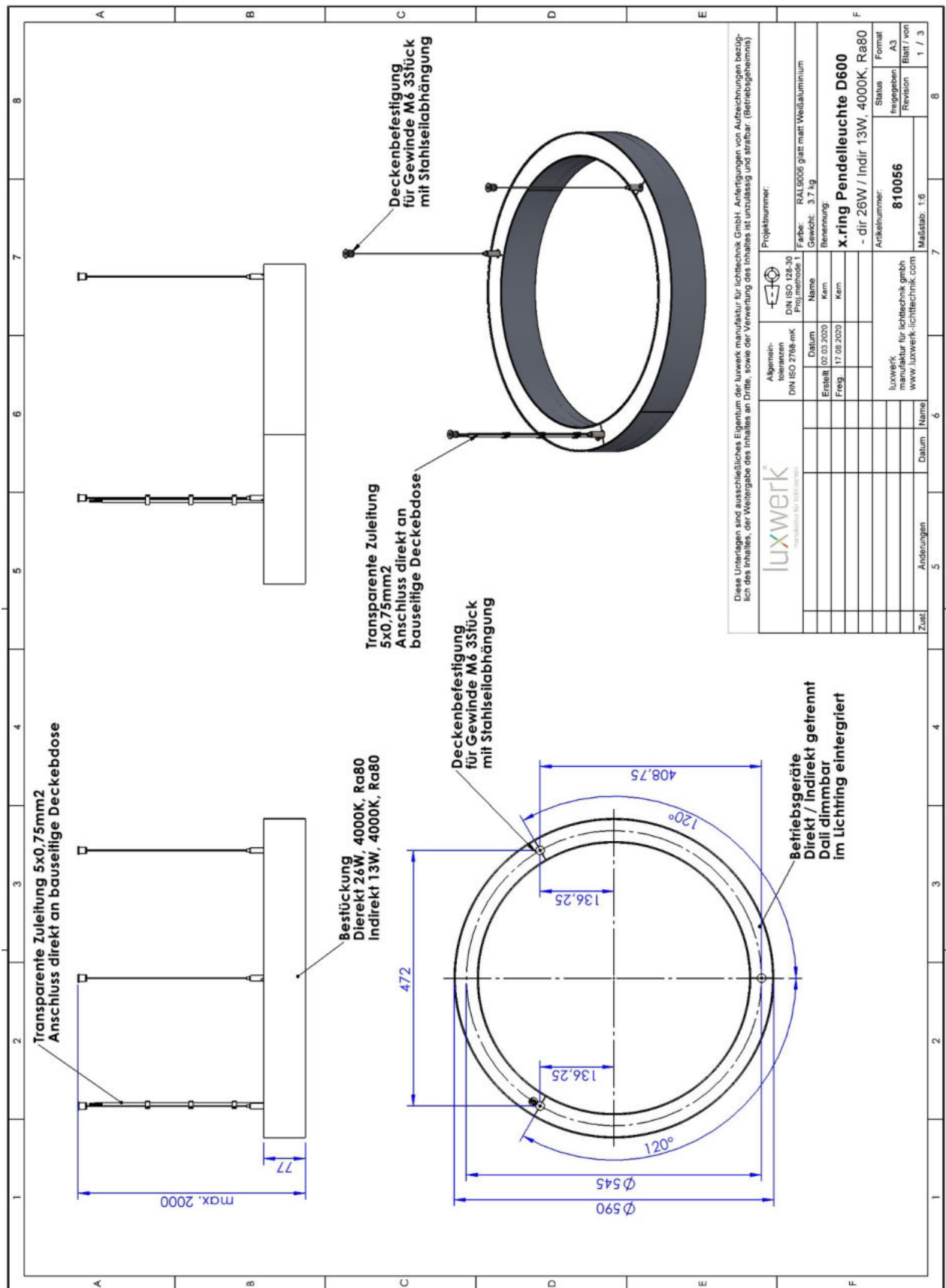
PE = gelb/grün

N = blau

Dali (+) = rot

Dali (-) = weiß





Diese Unterlagen sind ausschließliches Eigentum der luxwerk manufaktur für lichttechnik GmbH. Anfertigungen von Aufzeichnungen bezüglich des Inhaltes, der Weitergabe des Inhaltes an Dritte, sowie der Verwertung des Inhaltes ist unzulässig und strafbar. (Betriebsgeheimnis)

		Allgemein: DIN ISO 128-30 DIN ISO 2768-mk Projektmethode 1	Name: _____ Datum: _____ Kern: _____ Kern: _____	Projektnummer: Farbe: RAL9005 glatt/matt Weißaluminium Gewicht: 3,7 kg Benennung: <b>x-ring Pendelleuchte D600</b> - dir 26W / Indir 13W, 4000K, Ra80	Status: freigegeben Format: A3 Blatt / von: 1 / 3
Zust.	Änderungen	Datum	Name	Artikelnummer: <b>810056</b> Maßstab: 1:6	