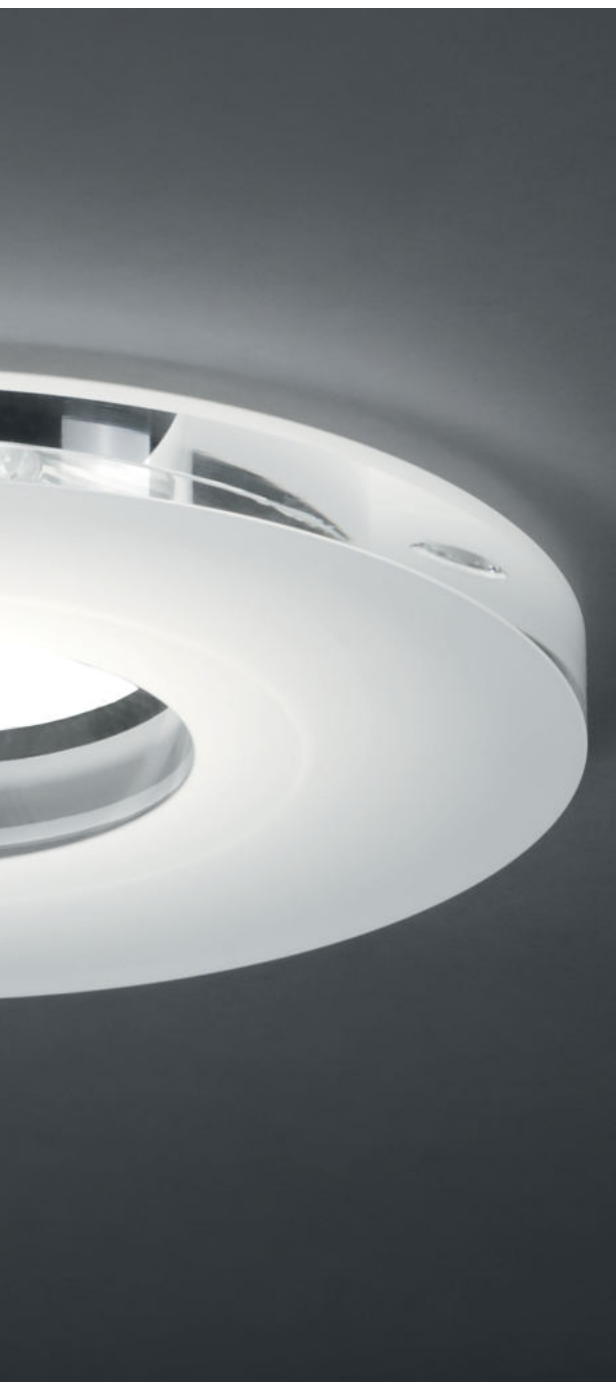


# luxwerk

## x.light R klein



### LED Deckeneinbau Downlight

Rundes Deckeneinbau Downlight mit ringförmigem Acrylglaszylinder, der den Standard-Abdeckring ersetzt und das Downlight optisch aufwertet.

Der Dekorring mit klarer, hochglanzpolierter Außenkante und satinierter Unterseite scheint als leuchtender Ring unter der Decke zu schweben. Die Decke ist um die Leuchte indirekt aufgehell. Kombinierte Lichtverteilung aus brillantem direktem und diffus streuendem Licht.

Einbaugehäuse aus Aluminiumdruckguss als Kühlkörper ausgebildet, zur Aufnahme der LED-Platine und optimalem Wärmemanagement. Farbwiedergabeindex Ra>80.

Mit Kunststoffreflektor, silber glänzend, für rotationssymmetrische, breitstreuende Lichtverteilung und zurückversetzter opaler Abdeckscheibe als Schutzabdeckung der LED-Technik.

Werkzeugloser Deckeneinbau mit Federtechnik. Inkl. externem schaltbarem Konverter, zum Einlegen auf der abgehängten Decke.

Leuchtausführung mit wärmebeständiger Verdrahtung, Schutzart IP20, Schutzklasse I

### Features

- Dekoratives rundes Downlight
- Elegant leuchtender polierter Lichtglasring
- Decke um Leuchte wird aufgehell
- Optimierte Entblendung
- Mit integrierter Abdeckscheibe
- Werkzeugloser Einbau
- Flimmerfreies Licht
- Inkl. Konverter extern

### Modifizierungen

- Sonderlackierungen
- CRI>90
- Dimmschnittstelle
- Kaschierungsring für bauseitig vorhandenen Deckenausschnitt

# luxwerk

## x.light R klein

### technische Daten

#### Elektrotechnik

##### Allgemein

Bestückung	22W
Netzspannungsbereich	220 – 240 V
Wechselspannungsbereich	198 – 264 V
Gleichspannungsbereich	176 – 280 V
Netzfrequenz	0 / 50 / 60 Hz
Systemleistung	25W

- \* weitere Lichtfarben lieferbar
- \*\* CRI >90 auf Anfrage möglich

Alle Leuchten sind auch in dimmbarer Version erhältlich.  
(DALI-2 DT 6, DSI, switchDIM, corridorFUNCTION und Power Line)

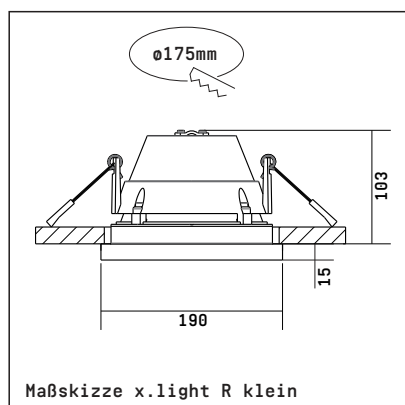
##### Lichttechnik

Lichtfarbe	3000K / 4000K *
Ra	>80 **
Lichtaustrittswinkel	71°

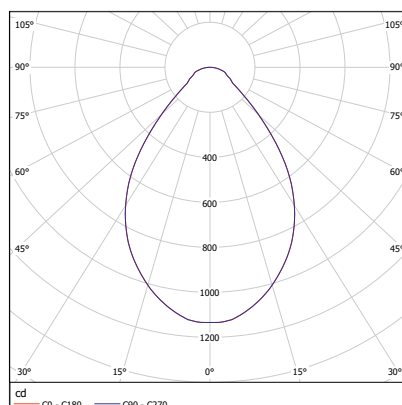
##### Leuchtengehäuse

Materialien	Aluminiumdruckguss Kühlkörper- Aluminiumstrangpress
Farbe	RAL 9003 Signalweiß pulverbeschichtet
Gewicht	1,0 kg

#### Abmessungen



#### Lichtverteilungskurve



Ausführung	Bestückung	System-Leistung	System-Lichtstrom	Lichtfarbe	Artikel Nr.
x.light R klein schaltbar	LED 22W	25W	1945 lm	3000K	808455
x.light R klein schaltbar	LED 22W	25W	2002 lm	4000K	808454
x.light R klein DALI/TD/PL	LED 22W	25W	1945 lm	3000K	808457
x.light R klein DALI/TD/PL	LED 22W	25W	2002 lm	4000K	808456



Technische Änderungen vorbehalten | 10.2020