

# luxwerk

## x.light Q mini

### LED Deckeneinbau Downlight



Quadratisches Deckeneinbaudownlight mit kantigem Abdeckrahmen aus Aluminiumdruckguss. Oberfläche pulverbeschichtet in Weiß RAL9003 glänzend. Einbaugehäuse aus Aluminiumdruckguss als Kühlkörper ausgebildet, zur Aufnahme der LED-Platine mit 12W Lichtleistung und optimalem Wärmemanagement, Lichtfarbe 3.000K Warmweiß oder 4.000K Neutralweiß, Mit Kunststoffreflektor, silber glänzend, für rotationssymmetrische, gleichmäßige Lichtverteilung. Austrittswinkel Flood mit zurückversetzter opaler Abdeckscheibe als Schutzabdeckung der LED-Technik. Zur Optimierung der Blendungsbegrenzung ist ein quadratischer, satinierter Kunststoffring im Abdeckring integriert/eingelegt.

Werkzeugloser Deckeneinbau mit Federtechnik.

Inkl. externem schaltbarem Konverter, zum Einlegen auf der abgehängten Decke.

Leuchtausführung mit wärmebeständiger Verdrahtung, Schutzart IP20, Schutzklasse I

### Features

- Modernes quadratisches Downlight
- Hochwertiger Aludruckgussrahmen weiß
- Satinierter integrierter Diffusorring für verbesserte Entblendung
- Werkzeugloser Einbau
- Flimmerfreies Licht
- Inkl. Konverter extern

### Modifizierungen

- Sonderlackierungen
- CRI>90
- Dimmschnittstelle
- Kaschierungsring für bauseitig vorhandene Deckenausschnitte

# luxwerk

## x.light Q mini

### technische Daten

#### Elektrotechnik

##### Allgemein

Bestückung	12W
Netzspannungsbereich	220 – 240 V
Wechselspannungsbereich	198 – 264 V
Gleichspannungsbereich	176 – 280 V
Netzfrequenz	0 / 50 / 60 Hz
Systemleistung	14W

- \* weitere Lichtfarben lieferbar
- \*\* CRI >90 auf Anfrage möglich

Alle Leuchten sind auch in dimmbarer Version erhältlich.  
(DALI-2 DT 6, DSI, switchDIM, corridorFUNCTION und Power Line]

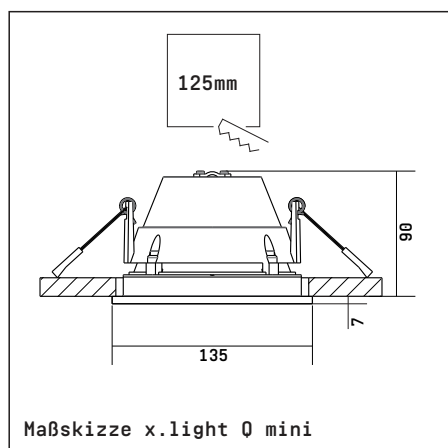
#### Lichttechnik

Lichtfarbe	3000K / 4000K *
Ra	>80 **
Lichtverteilung	74°

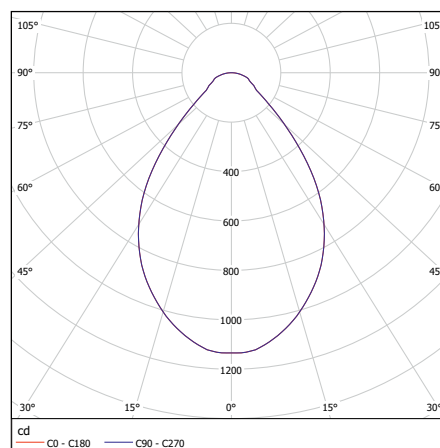
#### Leuchtgehäuse

Materialien	Aluminiumdruckguss als Kühlkörper Kunststoffreflektor, silber glänzend Abdeckung quadratisch, satiniert Kunststoff RAL 9003 Signalweiß pulverbeschichtet
Farbe	RAL 9003 Signalweiß pulverbeschichtet
Gewicht	1,1 kg

#### Abmessungen



#### Lichtverteilungskurve



Ausführung	Bestückung	System-Leistung	System-Lichtstrom	Lichtfarbe	Artikel Nr.
x.light Q mini schaltbar	LED 7,5W	12W	997 lm	3000K	808403
x.light Q mini schaltbar	LED 7,5W	12W	1027 lm	4000K	808402
x.light Q mini DALI/TD/PL	LED 7,5W	12W	997 lm	3000K	808405
x.light Q mini DALI/TD/PL	LED 7,5W	12W	1027 lm	4000K	808404



Technische Änderungen vorbehalten | 10.2020