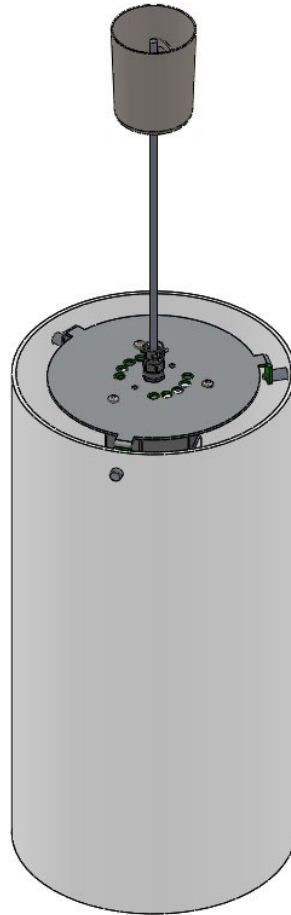


x.glory L/M/S schaltbar, Powerline, Dali, Betriebsgeräte intern



1. Allgemeine Sicherheitshinweise

Die Leuchte ist ein elektrotechnisch hochwertiges Produkt und ist entsprechend den nationalen Errichtungsbestimmungen zu installieren. Andere Nutzungen sind nicht zulässig.

Die Montage und Inbetriebnahme darf nur von qualifiziertem Fachpersonal vorgenommen werden. Bitte folgen Sie den Anweisungen der vorliegenden Produktinformation sehr sorgfältig.

Jegliche Garantieansprüche erlöschen bei eigenmächtigen Veränderungen an der Leuchte.

2. Montagehinweise

Bei der Montage dürfen nur Originalteile verwendet werden. Eine Installation der Leuchte im Außenbereich ist nicht zulässig. Bitte keine Gegenstände auf die Leuchte legen.

3. Betriebshinweise

Die Leuchten sind ausschließlich für den bestimmungsgemäßen Gebrauch zugelassen.

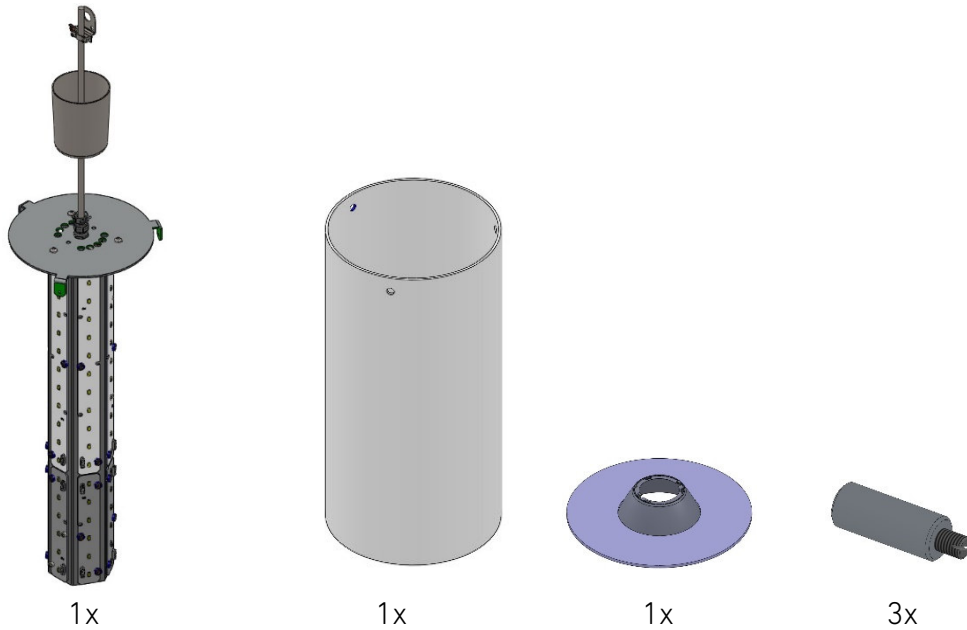
Der Hersteller übernimmt keine Haftung für Schäden, die durch unsachgemäßen Einsatz entstehen.

4. Wartungshinweise

Reinigungsarbeiten an der Leuchte sind mit einem weichen Tuch und ph-neutralem, alkoholfreiem, nicht scheuerndem Reiniger durchzuführen.

Montageanleitung

Packungsinhalt:



Werkzeuge:



Werkzeuge sind im Lieferumfang nicht enthalten!

Montagehinweise

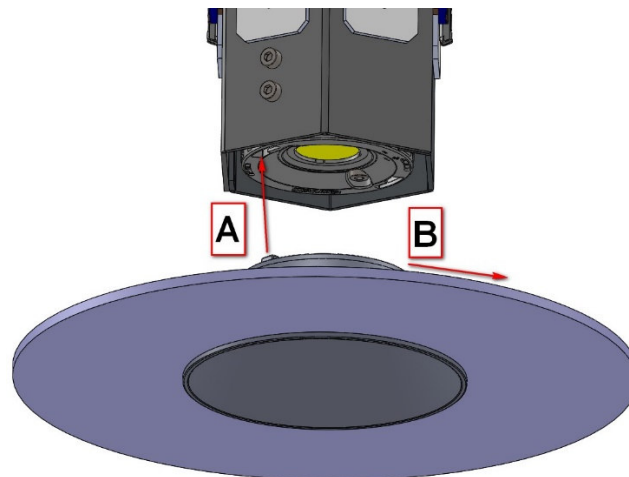


Montageanleitung

Montage:

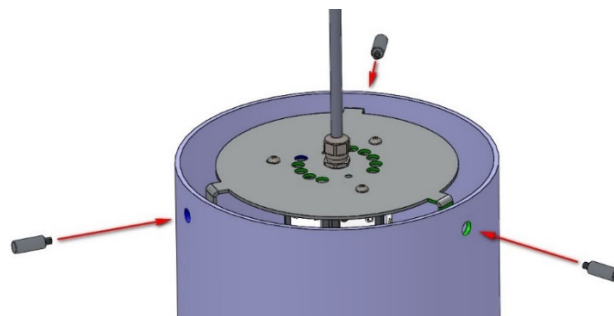
1. Leuchte auspacken und auf Beschädigungen prüfen.
2. Den Reflektor mit dem angeklebten Saturnring am Leuchtenkörper anbringen.

Dazu den Reflektor mit den Haken auf die untere LED-Einheit aufstecken (A) und drehen (B).

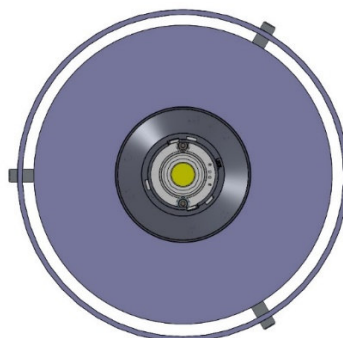


3. Die Leuchteneinheit in den Plexiglaszylinder einsetzen.

- Die Leuchteneinheit in den Plexiglaszylinder einschieben und mit den Haltebolzen an den Befestigungslaschen anschrauben.



- Den Reflektor mit dem Saturnring im Plexiglaszylinder zentrieren, ggf. die Befestigungslaschen für den Plexiglaszylinder etwas nachbiegen.



Montageanleitung

4. Die Abhängehöhe festlegen und Leuchte abhängen.

Dazu die Anschlussleitung auf die gewünschte Länge kürzen und den Zugentlaster daran befestigen. Danach den Zugentlaster im bauseitigen Deckenhaken einhängen, die Leuchte anschließen, den Baldachin bis zur Decke hochschieben.



5. Aderkennung für den Netzanschluss:

Schaltbar, Powerline:

L = transparent

N = transparent

PE = gelb/grün

Dali:

L = Braun

N = Blau

PE = grün/gelb

Da (L) = Rot

Da (N) = Weiß

