

Montageanleitung

x.arris A (Wand/Deckenleuchte)



1. Allgemeine Sicherheitshinweise

Die Leuchte ist ein elektrotechnisch hochwertiges Produkt und ist entsprechend den nationalen Errichtungsbestimmungen zu installieren. Andere Nutzungen sind nicht zulässig. Die Montage und Inbetriebnahme darf nur von qualifiziertem Fachpersonal vorgenommen werden. Bitte folgen Sie den Anweisungen der vorliegenden Produktinformation sehr sorgfältig. Jegliche Garantieansprüche erlöschen bei eigenmächtigen Veränderungen an der Leuchte.

2. Montagehinweise

Bei der Montage dürfen nur Originalteile verwendet werden. Eine Installation der Leuchte im Außenbereich ist nicht zulässig.

3. Betriebshinweise

Die Leuchten sind ausschließlich für den bestimmungsgemäßen Gebrauch zugelassen. Der Hersteller übernimmt keine Haftung für Schäden, die durch unsachgemäßen Einsatz entstehen.

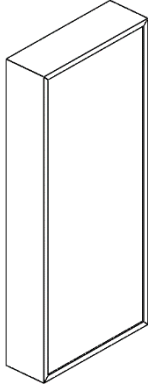
4. Wartungshinweise

Reinigungsarbeiten an der Leuchte sind mit einem weichen Tuch und ph-neutralem, alkoholfreiem, nicht scheuerndem Reiniger durchzuführen.

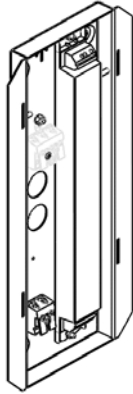


Montageanleitung

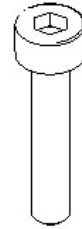
Packungsinhalt



1x



1x

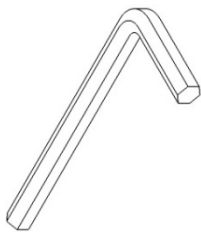


2x

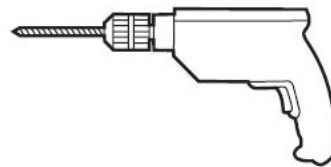


2x

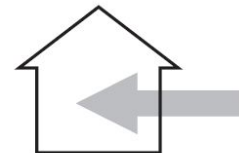
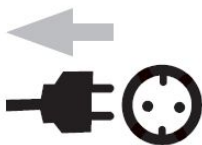
Werkzeuge (nicht im Lieferumfang enthalten!!)



SW 2,5



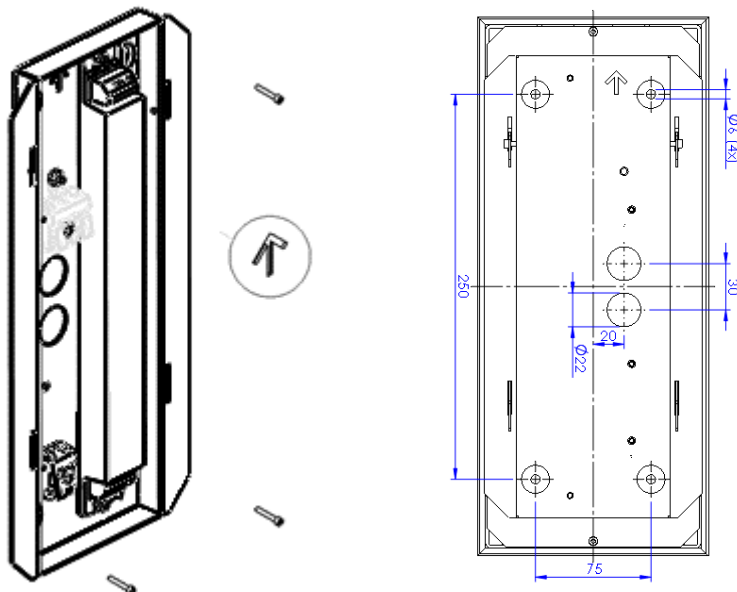
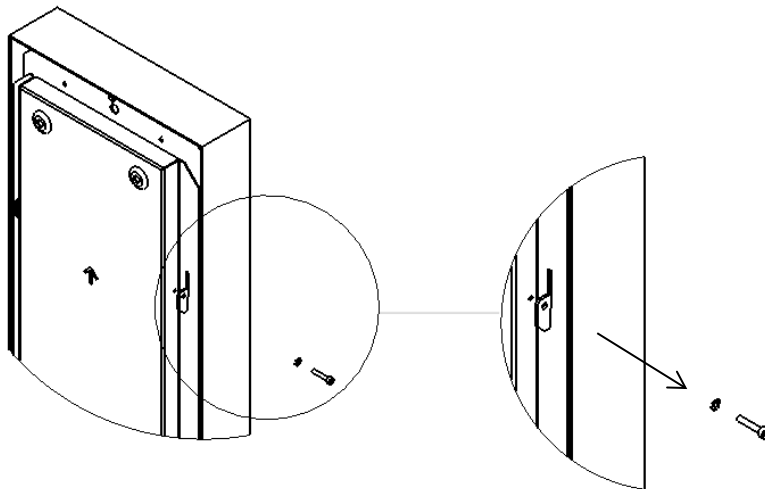
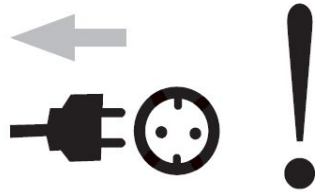
Montagehinweise



Bitte nach der Montage diese Montageanleitung an den Kunden weitergeben.

Montageanleitung

Montage



1
Bauseitige Leuchtenanschluss-
leitung zur vollständigen
Montage vom Netz trennen!

2
Sicherungsschraube
demontieren.
Leuchtenkörper am
Wandgehäuse aushängen und
abklemmen.

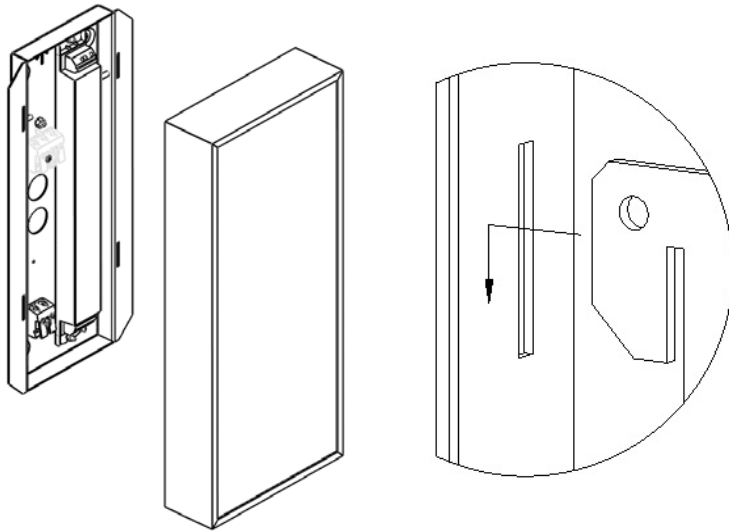
Wichtig:
Hierbei muss die Verbindungs-
leitung am Leuchtenkörper
montiert bleiben.
Es darf keine offene Zuleitung
am Wandgehäuse verbleiben!

3
Wand/Deckengehäuse über die
vier Befestigungspunkte an
Wand bzw. Decke befestigen.
Bei senkrechter Montage an der
Wand muss der Pfeil nach oben
zeigen.
(Befestigungsmaterial nicht im
Lieferumfang enthalten!)

Netzzuleitung anschließen.

Dreipolige Klemme
Braun = L1
Blau = N
Gelb/Grün = PE

Montageanleitung



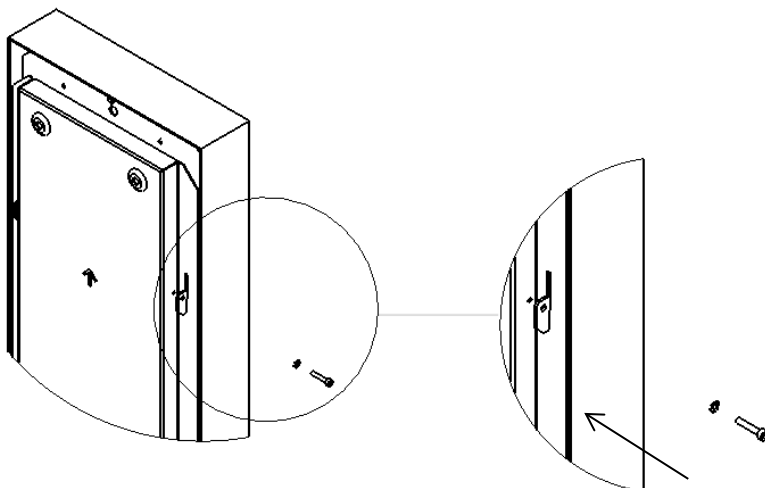
4

Verbindungsleitung vom Leuchtenkörper am Wandgehäuse anschließen und einhängen.

Zweipolige Klemme

Rot = +

Schwarz = -



5

Leuchtenkörper mit Schraube und Zahnscheibe auf einer Seite gegen Aushängen sichern.

Sicherungsschraube!

x.arris A

