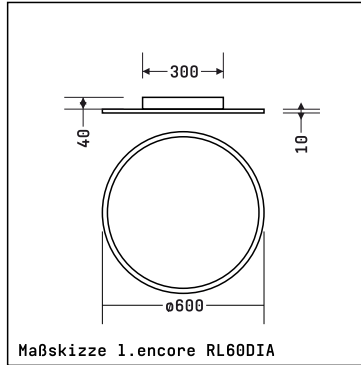


1.encore RL60DIA

Aufbaubauleuchte



- Flaches rundes Light Panel
- Opale gleichmäßig breitstreuende Diffusorscheibe
- Patentierte Kanteneinspeisung
- Flimmerfreies Licht
- Auch als Wandleuchte geeignet
- beinhaltet Betriebsgerät zum Auflegen in der Leuchte

symmetrisch



Systemleistung	Systemlichtstrom	Lichtaustritts- Verteilung dir./indir	Farbtemperatur	Farbwiedergabe Ra/CRI	Maße L x B x H mm	Leuchten Farbe	Gewicht	Betriebs- gerät	Artikel- nummer
54 W	4900 lm	110° 80/20%	3000 K	>80	Höhe 50 Leuchten Ø 600	Weiß	2,6 kg	schaltbar	812346
54 W	5000 lm	110° 80/20%	4000 K	>80	Höhe 50 Leuchten Ø 600	Weiß	2,6 kg	schaltbar	812347
54 W	4900 lm	110° 80/20%	3000 K	>80	Höhe 50 Leuchten Ø 600	Weiß	2,6 kg	DALI	812348
54 W	5000 lm	110° 80/20%	4000 K	>80	Höhe 50 Leuchten Ø 600	Weiß	2,6 kg	DALI	812349

Modifizierung auf Anfrage:

- Dimmschnittstelle