

luxwerk

1.d1 sway S



Deckeneinbaustrahler

Runder Deckeneinbaustrahler mit Abdeckring aus Aluminiumdruckguss.

Der Strahler kann bis zu 60° aus der Decke geschwenkt und um 355° gedreht werden.

Oberfläche pulverbeschichtet in Weiß ähnlich RAL9016 glatt matt.

Einbaugehäuse als Aluminiumdruckguss-Kühlkörper ausgebildet, zur Aufnahme der LED-Platine mit 10W Ledleistung.

Lichtfarbe in 3.000K oder 4.000K, Ra 90.

Mit Aluminiumreflektor, gegläntzt und eloxiert, für rotationssymmetrische, Lichtverteilung.

Austrittswinkel 15° und 38° mit frontseitiger Abdeckscheibe als Schutzabdeckung der LED-Technik.

Inkl. externem schaltbarem Konverter zum Einlegen auf der abgehängten Decke.

Leuchten-Ausführung mit wärmebeständiger Verdrahtung.

Schutzart IP20, Schutzklasse I.

Werkzeugloser Deckeneinbau mit Federtechnik.



Anwendungen

Ersatz von Leuchten mit Leuchstofflampen-Bestückung in Fluren, Treppenhäusern, Eingangs- und Empfangsbereichen, Flächenbüros, Klassenzimmern, ...

Features

- Dreh- und schwenkbares Aludruckgussdownlight
- Alureflektor
- Werkzeugloser Einbau
- Dreh und schwenkbar 360° | 60°
- Flimmerfreies Licht
- Inkl. Konverter extern

Modifizierungen

- schwarzes Gehäuse
- weitere Lichtfarben
- weitere Dimmschnittstellen
- Kaschierungsring für bauseitig vorhandenen Deckenausschnitt



luxwerk

l.dl sway S

technische Daten

Elektrotechnik

| | |
|-------------------------|--|
| Bestückung LED | 10W LED |
| Netzspannungsbereich | 220 – 240 V |
| Wechselspannungsbereich | 198 – 264 V |
| Gleichspannungsbereich | 176 – 280 V |
| Netzfrequenz | 0 / 50 / 60 Hz |
| Leistungsaufnahme | 12W |
| Schutzart | IP20 |
| Betriebsgerät | Konverter schaltbar |
| Steuerung | schaltbar, Dimmung auf Anfrage möglich |

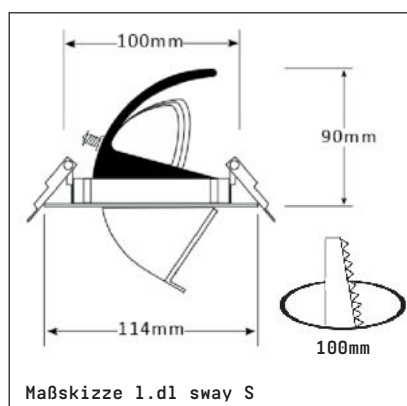
Lichttechnik

| | |
|------------|-------------------------|
| Lichtstrom | 15° - 980lm/38° - 1000m |
| Lichtfarbe | 3000K / 4000K |
| Ra | >90 |

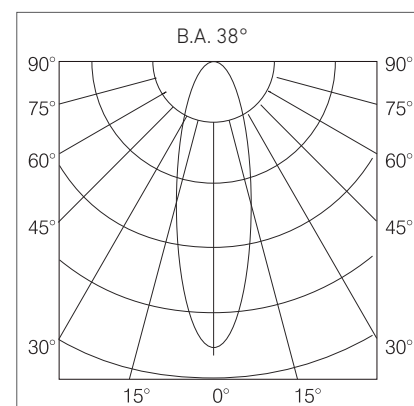
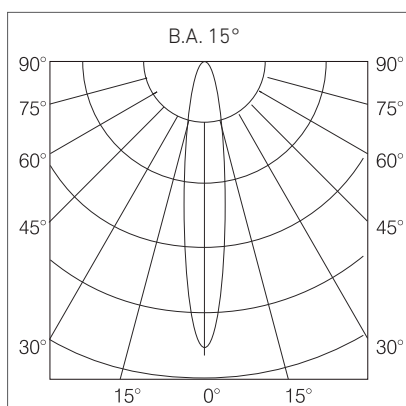
Leuchtgehäuse

| | |
|-------------|---|
| Materialien | Aludruckguss |
| Farbe | RAL 9016 Verkehrsweiß pulverbeschichtet |
| Gewicht | 0,5 kg |

Abmessungen



Lichtverteilungskurve



| Ausführung | Bestückung | System-Leistung | System-Lichtstrom | Lichtfarbe | Artikel Nr. |
|---------------------------|------------|-----------------|-------------------|------------|-------------|
| l.dl sway S 15° dimmbar | LED 10W | 12W | 980lm | 3000K | 810546 |
| l.dl sway S 15° DALI | LED 10W | 12W | 980lm | 3000K | 810548 |
| l.dl.sway L 38° schaltbar | LED 10W | 12W | 1000lm | 3000K | 810547 |
| l.dl sway L 38° DALI | LED 10W | 12W | 1000lm | 3000K | 810549 |



Technische Änderungen vorbehalten | 10.2020