

luxwerk

1.d1 basic S



LED Deckeneinbau Downlight

Runder Deckeneinbaustrahler mit Abdeckring aus weißem Kunststoff.

Einbaugehäuse als Aluminiumdruckguss-Kühlkörper ausgebildet, zur Aufnahme der LED-Platine mit 12W Lichtleistung. Lichtfarbe in 3.000K oder 4.000K erhältlich (Ra 80) Mit Kunststoffreflektor, silber glänzend, für rotationssymmetrische Lichtverteilung. Austrittswinkel Flood mit zurückversetzter opaler Abdeckscheibe als Schutzabdeckung der LED-Technik.

Inkl. externem schaltbarem Konverter zum Einlegen auf der abgehängten Decke.

Leuchten-Ausführung mit wärmebeständiger Verdrahtung Schutzart IP20, Schutzklasse I.

Werkzeugloser Deckeneinbau mit Federtechnik.

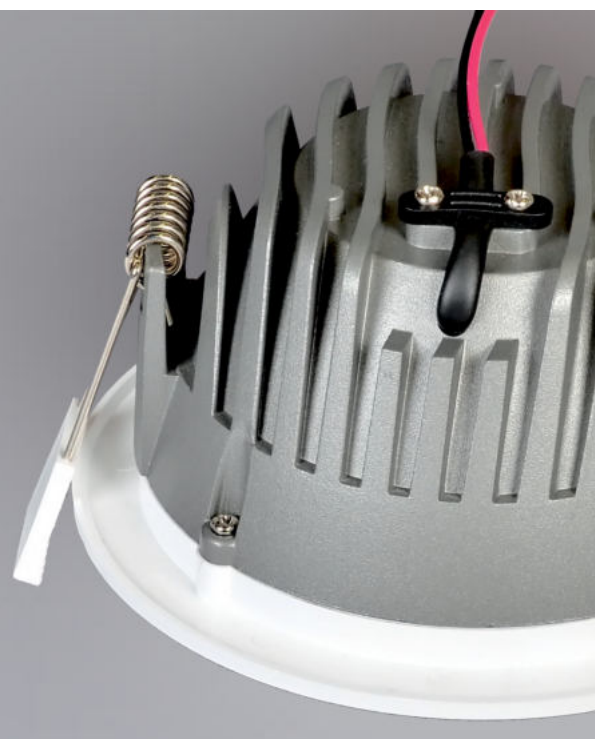


Features

- Aludruckguss Downlight
- Kunststoffabdeckring weiß
- Reflektor Alu hochglanz
- Werkzeugloser Einbau
- Inkl. Konverter extern
- Flimmerfreies Licht

Modifizierungen

- Dimmschnittstelle
- Kaschierungsring für bauseitig vorhandenen Deckenausschnitt



luxwerk

l.dl basic S

technische Daten

Elektrotechnik

Allgemein

Bestückung	12W LED
Netzspannungsbereich	220 – 240 V
Wechselspannungsbereich	198 – 264 V
Gleichspannungsbereich	176 – 280 V
Netzfrequenz	0 / 50 / 60 Hz
Systemleistung	14W

Lichttechnik

Lichtfarbe	3000K / 4000K *
Ra	>80 **
Lichtaustrittswinkel	76°

* weitere Lichtfarben lieferbar

** >90, Sonnenlicht (Vollspektrum), tunable white möglich

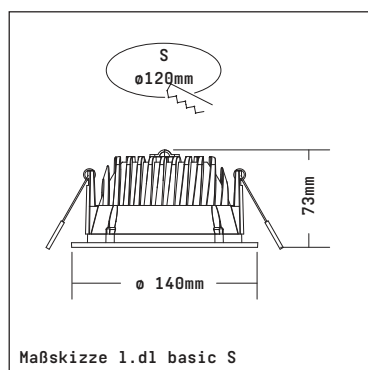
Alle Leuchten sind auch in dimmbarer Version erhältlich.

(DALI-2 DT 6, DSI, switchDIM, corridorFUNCTION und Power Line)

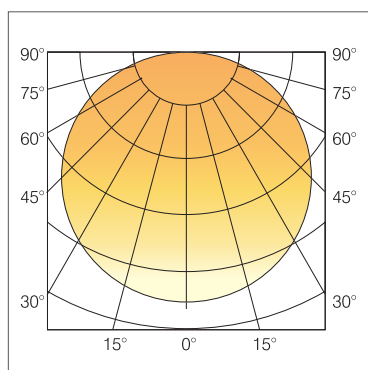
Leuchtengehäuse

Materialien	Aluminium/Kunststoff
Farbe	Weiß+Silber, matt
Gewicht	0,6 kg

Abmessungen



Lichtverteilung



Ausführung	Bestückung	System-Leistung	System-Lichtstrom	Lichtfarbe	Artikel Nr.
l.dl basic S schaltbar	LED 12W	14W	1279 lm	3000K	806723
l.dl basic S schaltbar	LED 12W	14W	1318 lm	4000K	806724
l.dl basic S DALI	LED 12W	14W	1279 lm	3000K	806952
l.dl basic S DALI	LED 12W	14W	1318 lm	4000K	806953



Technische Änderungen vorbehalten | 10.2020