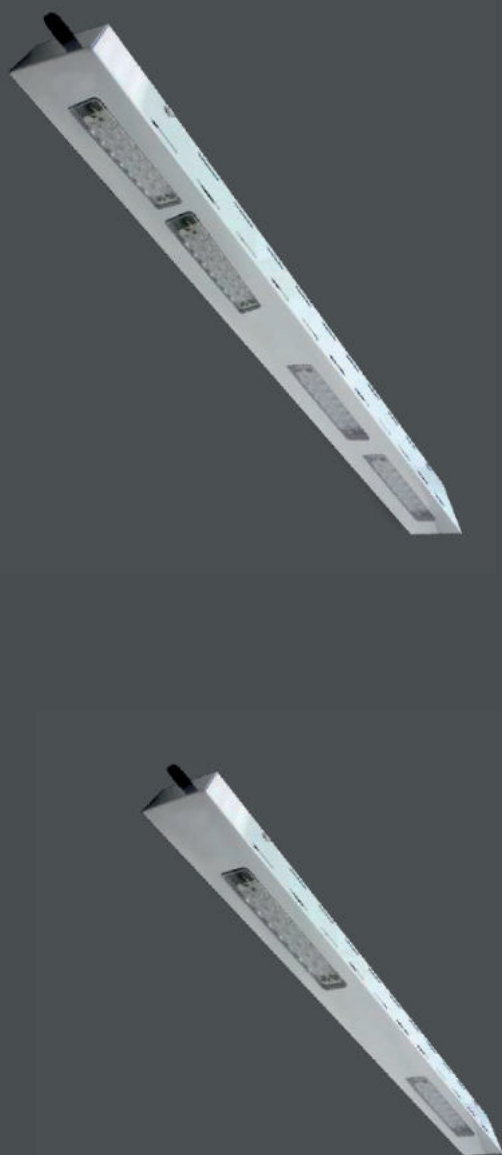


luxwerk

1.brick 2/4



Hallentiefstrahler

Flache LED Hallenleuchte mit Gehäuse aus Aluminium und Edelstahl, grau pulverbeschichtet. Ausführung als Anbau- oder Pendelleuchte mit rückseitig am Gehäuse integrierten Ringösen, um die Leuchte z.B. an bauseits vorhandenen Ketten anzuhängen.

Projektbezogen auch mit stufenlos höhenverstellbaren Stahlseilvorrichtungen lieferbar.

Bestückung mit 2 bzw. 4 hocheffizienten LED-Modulen, Gesamt-Systemleistung 96W/104W bzw. 191W/204W.

Optimales Wärmemanagement, stabilisierte Farbtemperatur 5.000K (optional auch 3.000K oder 4.000K),

Farbwiedergabeindex Ra 80, effektiver Systemlichtstrom von 7905lm bis zu 16.369lm.

Die LED-Module sind mit einer speziellen Linsenoptik aus lichttechnisch präzise wirksamem PMMA ausgeführt, für symmetrische oder asymmetrische Lichtverteilungen von 24°, 50° oder 96°x21° und optimierter Blendungsbegrenzung.

Die LED-Module haben eine zusätzliche Schutzabdeckung aus schlagzähem Polycarbonat.

Inkl. schaltbarem Betriebsgerät im Leuchtengehäuse vorverdrahtet integriert.

Auf Anfrage kann die Leuchte auch dimmbar geliefert werden.

Leuchtausführung mit wärmebeständiger Verdrahtung, Schutzart IP65, IK06, Schutzklasse I

Leuchteneinsatz für Industrie- und Gewerbehallen, Sporthallen und Einkaufs-Center.

Features

- Stabiles Alu Gehäuse grau
- Montage an vorhandenen bauseitigen Ketten
- Schutz mittels stabiler Kunststoffabdeckung
- Schutzklasse IP65 und IK06
- Optimiert für Hallen jeglicher Art
- Betriebselektronik in Leuchte integriert
- Schutzfunktionen: Over-Voltage, Over-Load, Over Temperature, Over Current
- Flimmerfreies Licht

Modifizierungen

- Einbauversion
- Stahlseiladaption und Aufhängung
- Dimmbare Variante
- Weitere Lichtfarben: 3000K oder 4000K

luxwerk

l.brick 2/4

technische Daten

Elektrotechnik

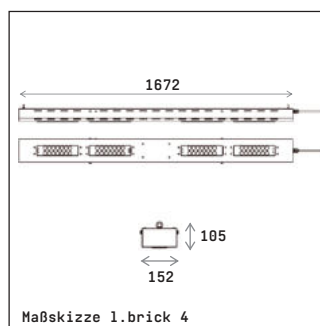
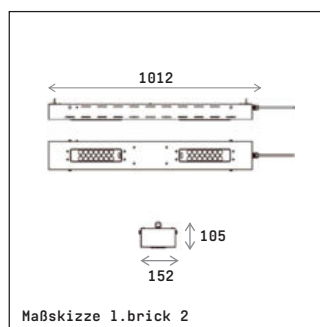
Allgemein

Netzspannung (V)
 Eingangsleistung (W)
 Total Harmonic Distortion (%)
 Leistungsfaktor (nominal)
 Schutzart
 Umgebungstemperatur
 Kühlung
 CCT (Farbtemperatur K)
 Ra (Farbwiedergabeindex)
 Gewicht (kg)
 Abmessungen (mm)
 Lichtaustrittswinkel

AC 90-305V | 50Hz/60HZ
 96 | 104 | 191 | 204*
 < 20
 > 0,9
 IP65, IK06
 -40°C bis +50°
 passiv
 5.000
 80
 7,1 | 12,7*
 152 x 105 x 1012|1672* (BxHxL)
 24° und 50° *

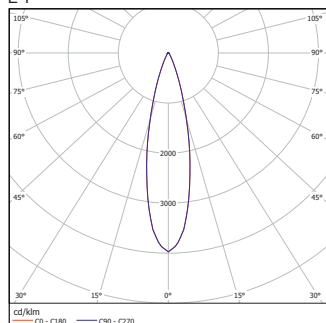
* je nach Ausführung

Abmessungen

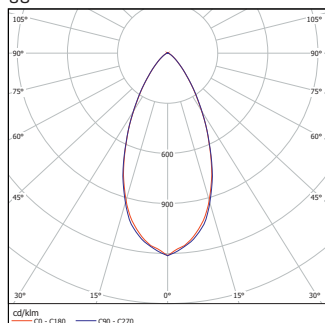


Lichtverteilungskurven

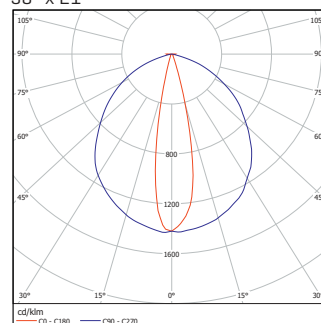
24°



50°



96° x 21°



Ausführung	System-Leistung	System-Lichtstrom	Lichtfarbe	Artikel Nr.
l.brick 2 / 24°	96W	7955 lm	5000K	806609
l.brick 2 / 50°	96W	7905 lm	5000K	806610
l.brick asymmetrisch	104W	8184 lm	5000K	806611
l.brick 4 / 24°	191W	15910 lm	5000K	806612
l.brick 4 / 50°	191W	15910 lm	5000K	806613
l.brick asymmetrisch	204W	16369 lm	5000K	806614



Technische Änderungen vorbehalten | 10.2020