

luxwerk

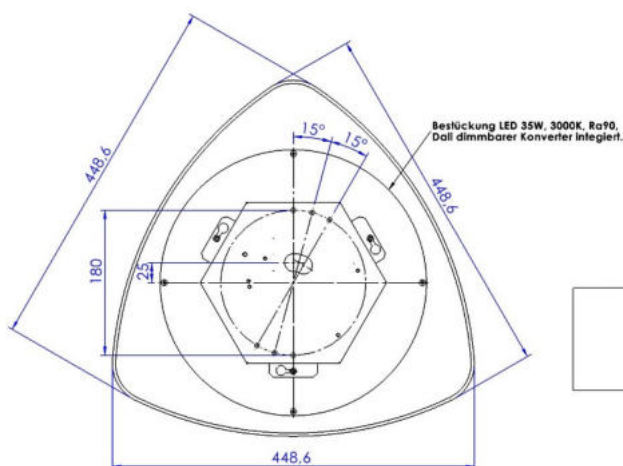
manufaktur für lichttechnik

x.textile led textilleuchte „dreirund“ 450-A

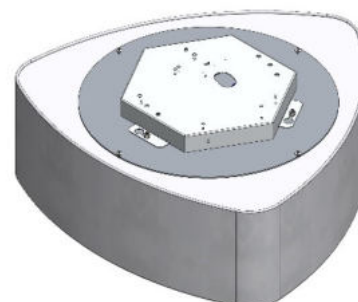
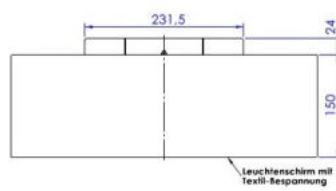
| | |
|--|--|
| Beschreibung: <ul style="list-style-type: none">• LED-Textilleuchte mit unterer Microprismenscheibe• Zeitlose Formgebung „dreirund“• Leuchtschirm aus hochwertigem Textilmaterial• Betriebsgerät in Leuchte integriert• Leuchtdurchmesser ca. 450mm• Arbeitsplatz tauglich UGR19 | |
|--|--|

| | |
|--|---|
| Features: <ul style="list-style-type: none">▪ Direktlicht mit Microprismenscheibe▪ Homogen leuchtender Leuchtschirm▪ Betriebsgerät im Leuchtenkörper integriert▪ Flimmerfreies Licht▪ Leuchte schaltbar und dimmbar▪ Direkt- und Indirektlicht | Modifizierungen: <ul style="list-style-type: none">▪ verschiedene Lichtfarben▪ verschiedene Dimmschnittstellen▪ Form auch als „einrund“, „vierrund“ möglich▪ Ausführung auch als Pendelleuchte▪ Verschiedene Farben für Leuchtschirm möglich▪ Motive (Leuchtschirm) individuell möglich |
|--|---|

| | |
|--|---|
| Technische Ausführung: <p>Lichtfarbe: 3000K, Ra90 Netzspannungsbereich: 220 – 240V Lichtverteilung: direkt / indirekt, breitstrahlend Systemleistung: 35W Systemlichtstrom: 3800lm Material: Träger/Gehäuse: Metall, Schirm: Stoffbezug Farbe: weiß Artikelnummer: 812946 Projekt: P2022-0610</p> |  |
|--|---|



Stofffarben



luxwerk

manufaktur für lichttechnik



Deckenleuchte dreirund